

TRILUX
SIMPLIFY YOUR LIGHT.

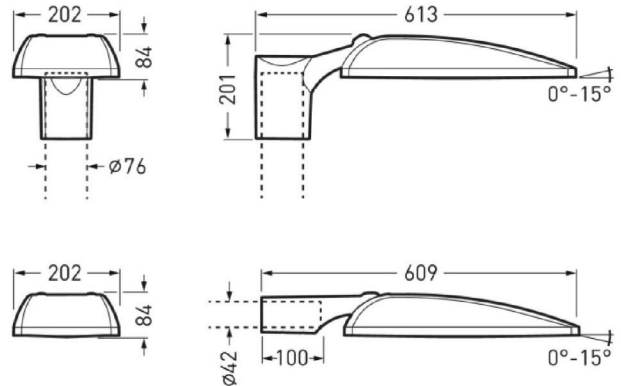
ENERGIEEFFIZIENTE
LED-AUSSEN-
BELEUCHTUNG
FÜR DIE REWE
LOGISTIKZENTREN

REWE
LOGISTIK



ROMBERG | GROUP





Mast-Außenleuchte in reduzierter, internationaler Formsprache und flacher Bauform. Kompakte Ausführung, die in verschiedenen Varianten verfügbar Leuchtenlichtströme im Bereich von 1000 lm - 6800 lm für gebäudenahe Anwendungen, Parkplätze sowie Wege und Nebenstraßen abdecken kann. Die Neigung des Leuchtenkopfs ist 4-fach einstellbar (0° / 5° / 10° / 15°). In MLT-Ausführung (Multi-Lens-Technologie), bestehend aus hocheffizienten, UV- und temperaturbeständigen Linsensystemen in Vierfachanordnung. Mit asymmetrisch breit strahlender Lichtstärkeverteilung. Zur Beleuchtung von Straßen nach P-Beleuchtungsklassen. Zur flexiblen Anpassung an kundenspezifische Beleuchtungsaufgaben stehen weitere Abstrahlcharakteristiken zur Verfügung. Leuchte mit einstellbarem Leuchtenlichtstrom mittels App. eingestellt. Lichtfarbe warmweiß, ähnlichste Farbtemperatur (CCT) 3000 K, allgemeiner Farbwiedergabeindex (CRI) R a > 70. Mittlere Bemessungslebensdauer L80(t q 25 °C) = 100.000 h. Leuchtenkörper aus Aluminium-Druckguss. Farbe anthrazit, ähnlich DB703 mit Metalleffekt, hochwetterfest, pulverbeschichtet. Mit PMMA-Abschlussscheibe. Schutzklasse (EN 61140): , Schutzart (DIN EN 60529): , Stoßfestigkeitsgrad nach IEC 62262: IK08. Mit elektronischem Betriebsgerät, digital dimmbar (DALI). Stoßspannungsfestigkeit 6 kV. Parametrierbares Vorschaltgerät mit Lichtstromkonstanthaltung (CLO). Die Leuchte erfüllt die Anforderungen der EN 60598 und ist ausgelegt für Einwirkungen durch Wind nach EN 1991(Eurocode) mit einer Basiswindgeschwindigkeit von bis zu 30m/s (entspricht Windzone 4 in Deutschland), einer Schneelast (bis zu 1kN/m²) und Vereisung (bis zu 2 cm).

Produktmerkmale und Kenndaten

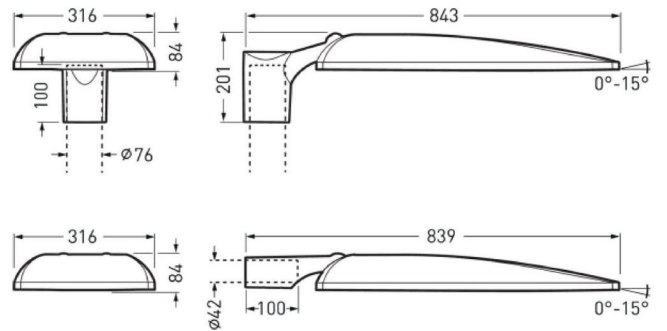
Leuchtentyp	Vielseitige Mast-Außenleuchte in reduzierter, internationaler Formsprache und flacher Bauform.	
Leuchtmittel	LED-System bestehend aus 6 MLT-LED-Modulen mit jeweils 4 LED.	
Leuchtenoptik	In MLT-Ausführung (Multi-Lens-Technologie), bestehend aus hocheffizienten, UV- und temperaturbeständigen Linsensystemen in Vierfachanordnung.	
LED-System	CLO-AnfangswertC	LO-Endwert
Farbtemperatur	3.000 K / 4.000 K	3.000 K / 4.000 K
Bemessungslichtstrom	4.200 / 6.800	4.200 / 6.800
LED-Lebensdauer	L80 (25°C) = 100000h	
Farbwiedergabeindex	70	
Leuchtenfarbe	DB703 Anthrazit	
Leuchtenkörper	Leuchtenkörper aus Aluminium-Druckguss.	
Elektrische Ausführung	Mit elektronischem Betriebsgerät, digital dimmbar (DALI).	
Anschlussart	Anschlussleitung	
Schutzart	IP66	
Schutzklasse	II	
Schlagfestigkeit IK	IK08	
Länge-Netto	450 mm	
Breite-Netto	202 mm	
Höhe-Netto	84 mm	
Gewicht	4,8 kg	



Über esave Control lassen sich Strassenlampen automatisch dimmen, solange kein oder nur wenig Licht benötigt wird. Erfassen die Sensoren Fussgänger, Radfahrer oder Autos, wird die Intensität der Beleuchtung gezielt für einen bestimmten Strassenabschnitt angepasst.

Mit der gezielt eingesetzten Dimmung von LED-Leuchten unterstützt Sie esave aktiv bei der Erhöhung der Sicherheit auf Strassen, Rad- und Fusswegen. Mit ihrem ausgeklügelten System verringert esave die Lichtverschmutzung erheblich und schützt so unsere Umwelt.

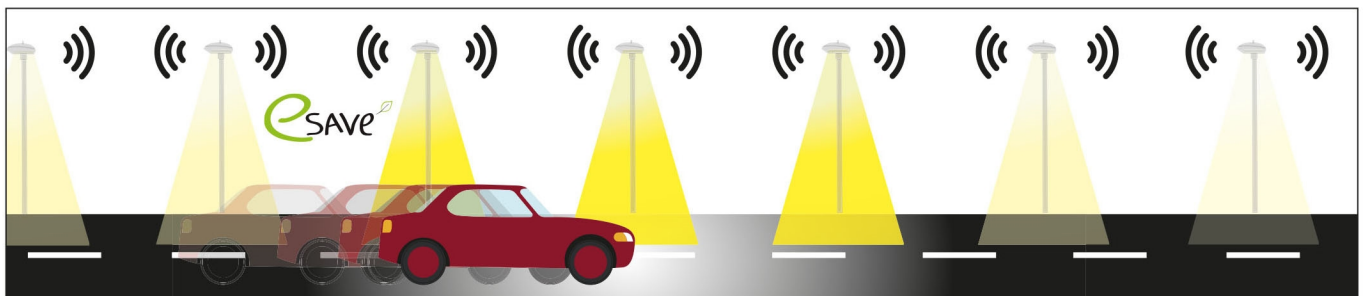
- Dimmen nach Zeit, Helligkeit, Standort oder Automatik-Modus.
- Stromsparmodus mit Nachtabsenkungsfunktion.
- Autom. Einstellen der Sommer- und Winterzeit.
- Energieverbrauch und -Kosten ermitteln.
- Optionale Erweiterungen wie Bewegungssensoren, Radar, Helligkeitssensoren, LED-Tempersensoren.
- Verlängerung der Lebensdauer



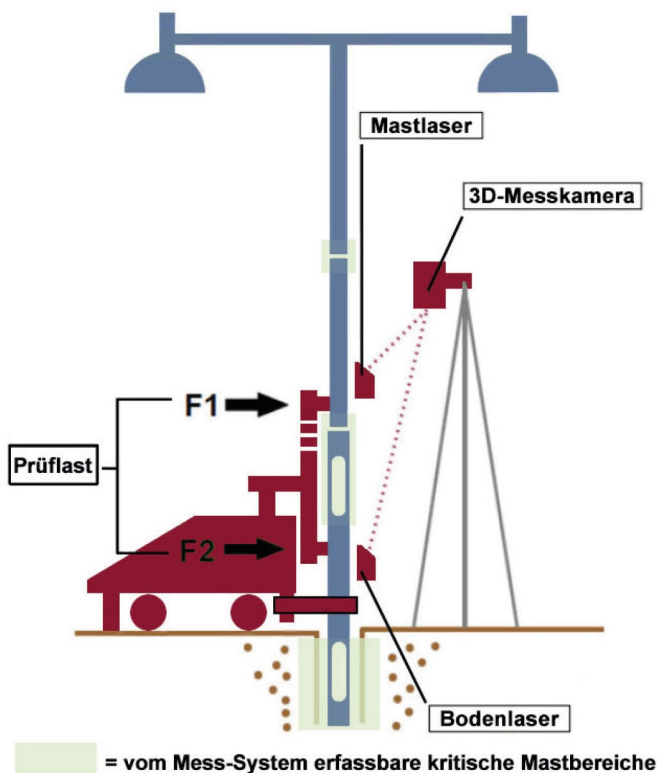
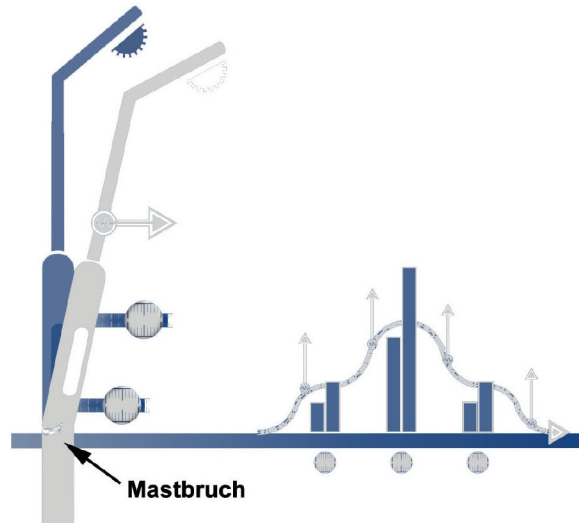
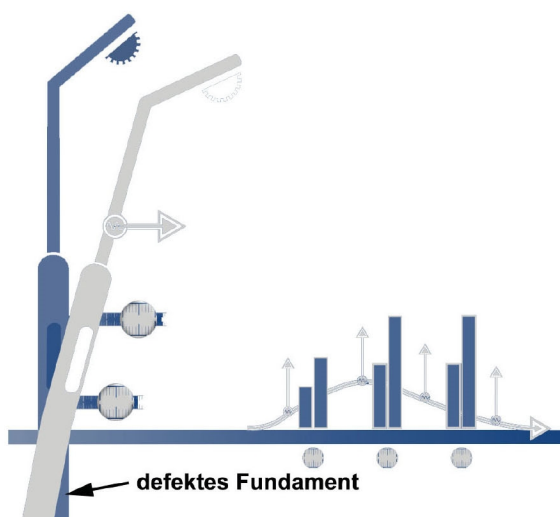
Mast-Außenleuchte in reduzierter, internationaler Formensprache und flacher Bauform. Große Ausführung, die in verschiedenen Varianten verfügbar Leuchtenlichtströme im Bereich von 6800 lm - 24000 lm für Wege, Neben- und Verkehrsstraßen abdecken kann. Die Neigung des Leuchtenkopfs ist 4-fach einstellbar (0° / 5° / 10° / 15°). In MLT-Ausführung (Multi-Lens-Technologie), bestehend aus hocheffizienten, UV- und temperaturbeständigen Linsensystemen in Vierfachanordnung. Mit asymmetrisch breit strahlender Lichtstärkeverteilung. Zur Beleuchtung von Straßen nach M5- und M6-Beleuchtungsklassen einem Straßenbreite-zu-Lichtpunkthöhe-Verhältnis von 0,4 bis 0,8. LED-System bestehend aus 8 MLT-LED-Modulen mit jeweils 4 LED. Leuchten-Lichtstrom lm, Leuchtenleistung W, Leuchten-Lichtausbeute. Lichtfarbe neutralweiß, ähnlichste Farbtemperatur (CCT) 4000 K, allgemeiner Farbwiedergabeindex (CRI) $R_a > 70$. Mittlere Bemessungslebensdauer L80(t q 25 °C) = 100.000 h. Leuchtenkörper aus Aluminium-Druckguss. Farbe anthrazit, ähnlich DB703 mit Metalleffekt, hochwetterfest, pulverbeschichtet. Mit PMMA-Abschlusscheibe. Schutzklasse (EN 61140): , Schutzart (DIN EN 60529): , Stoßfestigkeitsgrad nach IEC 62262: IK08. Mit elektronischem Betriebsgerät, digital dimmbar (DALI). Stoßspannungsfestigkeit 6 kV. Parametrierbares Vorschaltgerät mit Lichtstromkonstanthaltung (CLO). Das Produkt erfüllt die grundlegenden Anforderungen der anwendbaren EU-Richtlinien und des Produktsicherheitsgesetzes und trägt die CE-Kennzeichnung. Die Leuchte erfüllt die Anforderungen der EN 60598 und ist ausgelegt für Einwirkungen durch Wind nach EN 1991(Eurocode) mit einer Basiswindgeschwindigkeit von bis zu 30m/s (entspricht Windzone 4 in Deutschland).

Produktmerkmale und Kenndaten

Leuchtentyp	Vielseitige Mast-Außenleuchte in reduzierter, internationaler Formensprache und flacher Bauform.	
Leuchtmittel	LED-System bestehend aus 8 MLT-LED-Modulen mit jeweils 4 LED.	
Leuchtenoptik	In MLT-Ausführung (Multi-Lens-Technologie), bestehend aus hocheffizienten, UV- und temperaturbeständigen Linsensystemen in Vierfachanordnung.	
LED-System	CLO-AnfangswertC	LO-Endwert
Farbtemperatur	4.000 K	4.000 K
Bemessungslichtstrom	10.000 / 13.500 / 21.000	10.000 / 13.500 / 21.000
LED-Lebensdauer	L80 (25°C) = 100000h	
Farbwiedergabeindex	70	
Leuchtenfarbe	DB703 Anthrazit	
Leuchtenkörper	Leuchtenkörper aus Aluminium-Druckguss.	
Elektrische Ausführung	Mit elektronischem Betriebsgerät, digital dimmbar (DALI).	
Anschlussart	Anschlussleitung	
Schutzart	IP66	
Schutzklasse	II	
Schlagfestigkeit IK	IK08	
Länge-Netto	680 mm	
Breite-Netto	316 mm	
Höhe-Netto	84 mm	
Gewicht	11,5 kg	



DAS PRINZIP DER SICHERHEITSPRÜFUNG:



Zerstörungsfreie, auf der Biegemethode basierenden Prüfverfahren für Masten bis 12 m Lichtpunkthöhe, gemäß EN 40 und DIN 18800 (Tragsicherheit) mit der Zielsetzung:

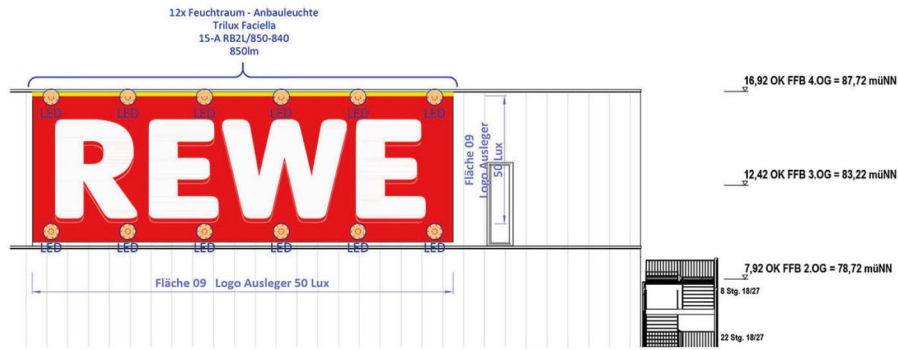
Garantierte Standsicherheit

Nach unserer Standsicherheitsprüfung erhalten Sie die Garantie für weitere 6 Jahre, aufgrund der Dokumentation.

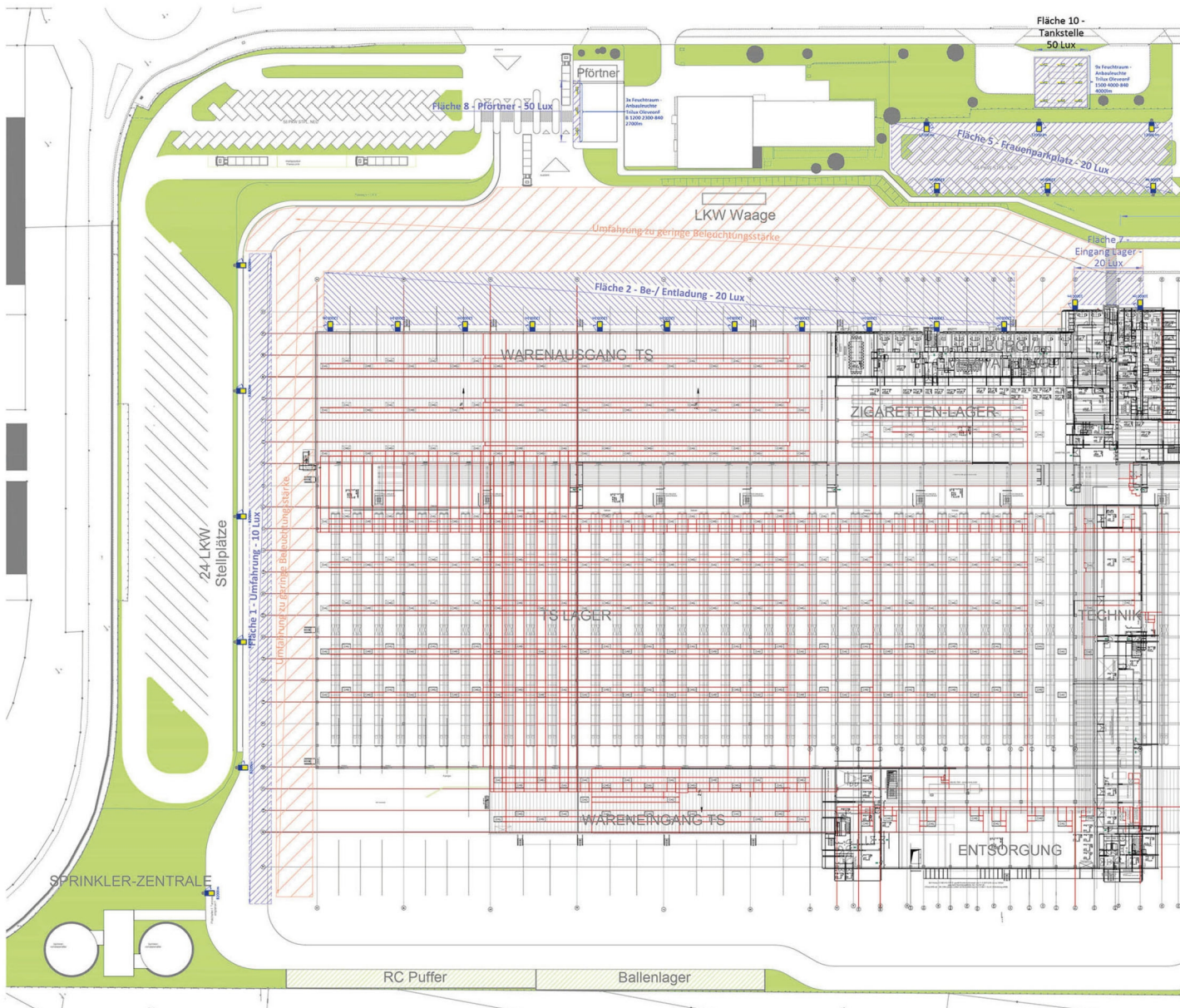
Optimierung der Betriebs- und Investitionskosten

Ein Masttausch erfolgt nur bei nicht gegebener Standsicherheit anstelle einem systematischen Austausch.

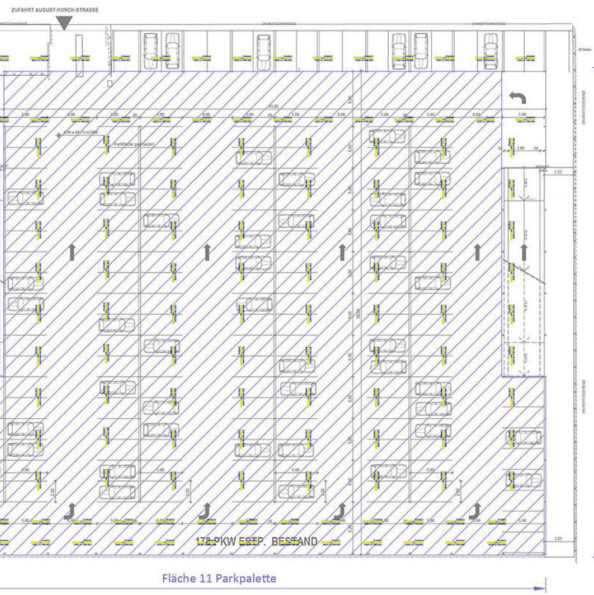
Fläche 09 Logo Ausleger 50 Lux M 1:100



Fläche 11 Park



palette M 1:250



Facella von Trilux

Araxeon von Trilux

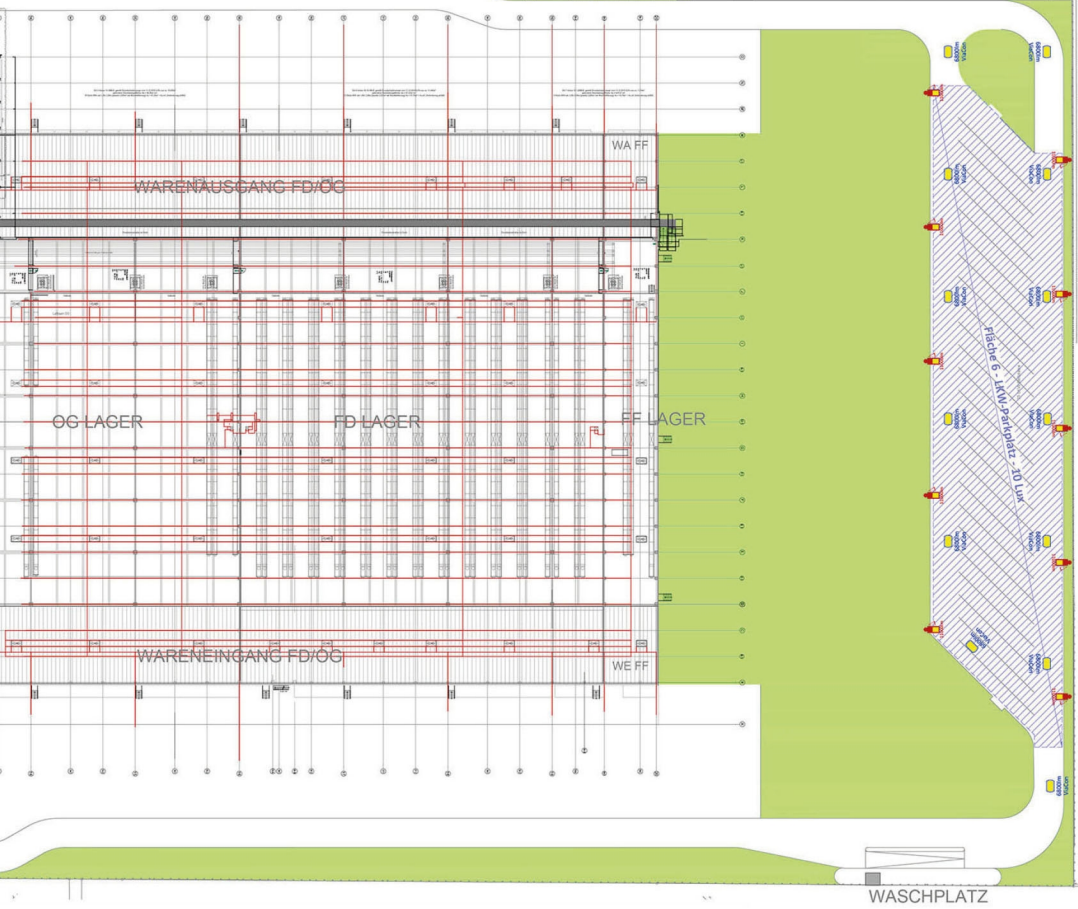
ViaCon Sellauchte von Trilux

Zeichnungslegende

Symbol:	Beschreibung:	Symbol:	Beschreibung:
	Wandstrahler mit 1 Plafondenstrahler Trilux Jovio ABFL/20000-740 Lichtpunktgröße: Siehe Beschreibung Lichtstärke: 20000 lm		Wandstrahler mit 1 Plafondenstrahler Trilux Jovio ABFL/12000-740 Lichtpunktgröße: Siehe Beschreibung Lichtstärke: 12000 lm
	Wandstrahler mit 1 Plafondenstrahler Trilux Jovio ABFL/6000-740 Lichtpunktgröße: Siehe Beschreibung Lichtstärke: 6000 lm		Wandstrahler mit 1 Plafondenstrahler Trilux Jovio ABFL/3000-740 Lichtpunktgröße: Siehe Beschreibung Lichtstärke: 3000 lm
	Sellauchte Trilux ViaCon HQ-50x5x880-740 8015 Lichtpunktgröße: Siehe Beschreibung Lichtstärke: 6800 lm		Sellauchte Trilux ViaCon HQ-50x5x880-740 8015 Lichtpunktgröße: Siehe Beschreibung Lichtstärke: 3200 lm
	Lichtmast mit 1 Plafondenstrahler Trilux Jovio ABFL/3000-740 Lichtpunktgröße: Siehe Beschreibung Lichtstärke: 3000 lm		Lichtmast mit 1 Plafondenstrahler Trilux Jovio ABFL/2000-740 Lichtpunktgröße: Siehe Beschreibung Lichtstärke: 2000 lm
	Lichtmast mit 1 Plafondenstrahler Trilux Jovio ABFL/1000-740 Lichtpunktgröße: Siehe Beschreibung Lichtstärke: 1000 lm		TRILUX LED Facella 15-A 880/850-840 850lm
	Feuchtraumleuchte LED TRILUX OlevonF 8 1300-2300-840 E1TD 2700 lm		Feuchtraumleuchte LED TRILUX Araxeon 1500 XB 4000-840 3800 lm
	Feuchtraumleuchte LED TRILUX OlevonF 8 1300-4000-840 E1TD 4000 lm		Lichtberechnung Berechnungsfläche Musterberechnung 1:11

Feuchtraum - Anbauleuchte OlevonF von Trilux

Jovio von Trilux



Trilux

Freigabe

Plan freigeben unter Berücksichtigung der eingetragenen Änderungen und/oder Ergänzungen

Ort/Datum _____ Stempel / Unterschrift _____

Index	Datum	Name	Art der Änderung f.d. Gewerk ELEKTRO
ROM_02	13.12.2018	BB	Beleuchtungsplanung Trilux eingefügt
ROM_02	05.12.2018	NB	Beleuchtungsplanung Musterflächen erstellt
ROM_01	04.12.2018	NB	Grundriss eingefügt gem. Arch.

ROMBERG GROUP

ROMBERG Elektrotechnik GmbH

Otto-Mahn-Str. 24 33104 Paderborn Fax +49 (0) 52 54 97 77-0 Fax +49 (0) 52 54 97 77-19 info@romberg-elektrotechnik.de www.romberg-elektrotechnik.de

AUFTRAGGEBER

REWE GROUP

BAUVORHABEN: RED SE VS-Lager Koblenz August Horch Straße 11, 56070 Koblenz

BAUHERR

REWE Verwaltungs- u. Vertriebs GmbH Rewestraße 8, 50354 Hürth

ARCHITEKTURBÜRO

dietmar moos hahnstr. 10 35435 Vetterberg Tel. 06426 930070

PLANSTAND

09.03.2017

GEWERK

Beleuchtung

BEARBEITER / GEZEICHNET

D. Iseken N. Beutler

PLANSTAND

13.12.2018

DIGITALE PLAN-NR

A2018XXXX_Nussen-ROM_E_KGR-ED-000003-0200-3

PROJEKT-NR

K20180112_REWE_LGZ_Außenbeleuchtung

PLANBEZEICHNUNG / DARSTELLUNG / VERSIONSUMMER

Außenanlage Beleuchtung Musterflächen Entwurfsplanung D3 M 1: 500/200/100

Für diese Zeichnung behalten wir uns alle Rechte vor. Weder die rechtliche Verantwortung, insbesondere die Haftung der Verantwortung, noch sonstige Rechte, wenn die Eingriffsbefugnisse Dritter oder unsere ausschließliche Zustimmung erteilt, erteilt wird, und die Rechte vorbehalten sind. © Romberg Group